

MOTSTÅNDSSVETS- MASKINER

**Enfas Punkt-och Presssvetsmaskiner
med gejdstyrd elektrodrörelse**

Typserie 8201 - 8213

Installations- och bruksanvisning

MAN 1017 Maj 1997

Rätt till ändring av specifikationer utan avisering förbehålls

INNEHÅLLSFÖRTECKNING / VARNING

SÄKERHETSFÖRESKRIFTER.....	3
INLEDNING.....	5
TEKNISK BESKRIVNING.....	6
Tillval	8
Beskrivning av svetsvakten TE 180.....	8
INSTALLATION.....	9
Anslutningar.....	10
Elektrisk installation.....	10
DRIFT.....	11
Mekanisk inställning.....	13
Inställning av programmet på svetsvakten.....	17
Beräkning av den termiska svetsströmmen.....	18
SVETSTABELLER.....	19
FELMEDDELANDE.....	23
Felsökning, maskin.....	23
Felsökning, svetsning.....	26
UNDERHÅLL.....	21
TILLBEHÖR OCH RESERVDELAR.....	23
Måttskiss.....	24
Elschema.....	25
Luft- och vattenschemor.....	26
Reservdelar	27
Svetsprotokoll.....	28



VARNING



MOTSTÅNDSSVETSNING KAN VARA SKADLIGT FÖR DIG OCH ANDRA. VAR DÄRFÖR FÖRSIKTIGNÄR DU ANVÄNDER DENNA METOD. FÖLJ DIN ARBETSGIVARES SÄKERHETSFÖRESKRIFTER SOM SKALL VARA BASERADE PÅ FÖLJANDE VARNINGSTEXT.

FÖRÄNDRING AV MASKIN (avlägsna skydd eller sätta dem ur bruk).

- Kan förorsaka personskada
- Observera att EG-försäkran och CE-skylden upphör att gälla

ELEKTRISK CHOCK - Kan döda

- Installera och jorda svetsutrustningen enligt tillämpad standard
- Ombesörj att Din arbetställning är säker

RÖK OCH GAS - Kan vara skadligt för Din hälsa

- Håll ansiktet borta från svetsen
- Ventilera och sug ut svetsröken och gas från Ditt och andras arbetsområde

ELEKTRODER - FIXTURER - Kan orsaka klämskador

- Håll inte händer eller kroppsdelar mellan elektroderna
- Stoppdon som förhindrar arbetsrörelse vid t.ex. reparation eller justering av elektroder
- Ombesörj att Din arbetställning är säker

BULLER - Kan ge hörselskador

- Minska ljudstrålning genom avskärmning, dämpning eller inbyggnad
- Använd hörselskydd

RISK FÖR BRÄNNSKADOR

- Använd skyddsutrustning och hanteringshjälpmedel

MAGNETFÄLT - Kan ge hälsoskador

- Starka magnetfält vid motståndssvetsning kan förorsaka driftstörningar på pacemaker eller liknande medicinsk elektronisk apparatur
- Säkerhetsavstånd ca 10 meter

BRANDFARA

- Gnistor ("svetsloppor") kan orsaka brand. Se därför till att brännbara föremål inte finns i svetsplatsens närhet

VID FEL - Kontakta fackman

**LÄS OCH FÖRSTÅ BRUKSANVISNINGEN
FÖRE INSTALLATION OCH ANVÄNDNING**

SKYDDA DIG SJÄLV OCH ANDRA!

SÄKERHETSFÖRESKRIFTER

För att säkerheten skall garanteras måste svetsmaskinen installeras av behörig personal, som följer alla de instruktioner, som finns i kapitlet INSTALLATION.

Underhåll och reparation av svetsmaskinen måste utföras i enlighet med de säkerhetsinstruktioner, som finns i kapitlet UNDERHÅLL. Speciellt bör observeras att underhåll på och utbyte av elektroder skall göras med maskinen fränkopplad (spänningslös).

Svetsmaskinen skall betjänas av utbildad personal.

Under alla förhållanden bör personer som använder maskinen vara medvetna om möjliga risker samt ha läst och förstått denna skötselinstruktion.

Endast auktoriserad personal kan ställa in svetsmaskinen. Inställningarna påverkar den operativa säkerheten i så hög grad, att de måste utföras av utbildad personal.

Instruktionen i kapitlet SVETSNING skall följas noggrant.

Endast en operatör får vid ett och samma tillfälle arbeta vid maskinen.

Tillträde till arbetsplatsen är förbehållen maskinoperatören endast.

Den största risken vid arbete med svetsmaskinen utgör risken för klämskador på armar, händer och fingrar p.g.a. maskinens rörliga delar d.v.s. elektroder, elektrodhållare, fixturplattor, verktyg, etc. Av denna anledning är det nödvändigt att fästa största uppmärksamhet vid de instruktioner som ges i denna skötselinstruktion, speciellt följande:

- Vid presssvetsning skall 2-handsmanöverdon alltid användas.
- Vid punktsvetsning då operatören måste hålla i arbetsstycket med båda händerna, skall fotpedal användas
- Vid press- och punktsvetsning då operatören måste hålla i arbetsstycket med en hand, skall enhandsmanöverdon användas
- Omkoppling mellan dessa manöverdon skall ske med låsbar omkopplare.
- Ställ arbetslaget så kort som arbetet medger.
- Undvik att arbeta med händerna i närheten av rörliga delar.
- Använd tänger eller andra verktyg för att lägga in arbetsstyckena och på så sätt hålla händerna borta från rörliga maskindelar. Dessa verktyg, som ofta är gjorda av isolerande eller icke-magnetiska material, kan bidra till att höja produktiviteten och precisionen i positioneringen av arbetsstycke och svetsar.
- Montera skydd, som medger inläggningen av arbetsstyckena, om detta är möjligt.
- Använd in- och utmatningsanordning, som medför att hanteringen av arbetsstyckena sker på betryggande avstånd från rörliga maskindelar.



Bryt spänningen till maskinen omedelbart, om vattenläckage uppstår, som kan tränga in i maskinen.

Observera att denna typ av maskiner ger upphov till starka magnetfält, som drar till sig magnetiska metallbitar och kan skada klockor. Eftersom magnetfälten kan påverka pace makers, bör användare av sådana konsultera sin läkare, innan man går i närheten av svetsplatsen.

Personalen måste bära både skyddsglasögon och handskar. Undvik att bära ringar, klockor och kläder med metallknappar och metallbeslag.

Vid svetsning av tunga arbetsstycken och arbetsstycken, som är svåra att hantera, skall skyddsskor och förkläden användas. Operatören skall också bära skydd mot eventuellt svetssprut.

Svetsplatsen och området intill skall hållas fri från brännbart material. Om det material som svetsas genererar rök skall rökutsugare installeras.

Det ljud som åstadkoms av svetsmaskinen beror främst av inställningarna. För att minska ljudet bör följande åtgärder vidtas:

- Ställ in de kortaste arbetslag, som behövs för operationen.
- Använd öppningslaget.
- Ställ in låga cylinderhastigheter.
- Kontrollera funktionen hos ljuddämparna.

Utöver den information, som lämnats i det här kapitlet, gäller att alltid lyda de lagar, som gäller.

INLEDNING

Allmänna anvisningar

Följande allmänna anvisningar bör läsas omsorgsfullt före installationen och igångkörningen av svetsmaskinen.

Installations- och bruksanvisningen adresseras till den ansvarige verkstadschefen, som skall lämna ut den till den personal som ansvarar för installationen, för användandet av maskinen samt för underhållet. Han/hon måste förvissa sig om att den information, som lämnas, blir läst och förstådd. Installations- och bruksanvisningen skall placeras på en lättillgänglig plats och måste konsulteras vid varje tillfälle, då osäkerhet i något avseende föreligger.

Svetsmaskinen har konstruerats för motståndssvetsning av stål. Svetsmaskinen får inte användas för andra ändamål t.ex. värmning eller som ett mekaniskt verktyg, då man utnyttjar elektrodkraften. Svetsmaskinen är avsedd att användas av en operatör och med de manöverorgan, som maskinen är utrustad med. Varje förändring av maskinen, även små sådana, är förbjuden, eftersom det gör CE-märkningen ogiltig.

ESAB är inte ansvarig för något slag av skada på människor, djur, egendom eller själva svetsmaskinen, vilken orsakas av antingen felaktig användning eller negligering av de säkerhetsvarningar som uttrycks i denna manual. ESAB är heller inte ansvarig för skador, som uppkommer genom att otillbörliga ändringar, även mindre sådana, har gjorts eller på grund av att olämpliga reservdelar eller att icke-originalreservdelar har använts.

Symboler på svetsmaskinen och i bruksanvisningen



WARNING! Detta avsnitt innehåller viktig säkerhetsinformation

Standard tillbehör

Med svetsmaskinen levereras följande tillbehör:

- 1 - Sats insexnycklar 4, 5, 6, 8, 10 mm
- 1 - Fast nyckel 19 mm
- 1 - Elektrourtagare
- 1 - Raka punktetsvets Elektroder, par, art.nr 8701
- 1 - Elektroder med excentriskt placerad kontaktyta, par, art.nr 8703
- 1 - Tub elektriskt ledande smörjfett
- 1 - Instruktionsmanual för svetsvakt
- 1 - Instruktionsmanual för svetsmaskinen.
- 1 - Sats Panduit klammer och slangklämmor
- 1 - Sats ljuddämpare

Kontrollera att leveransen innehåller ovannämnda tillbehör. Om inte, underrätta leverantören omedelbart.

TEKNISK BESKRIVNING

Identifikation

Maskintyp	
Tillverkningsår	
Maskinnummer	
Anslutningsspänning	400 V
Frekvens	50 Hz

Tillval

8230	Ventil för automatisk blockering av kylkretsen, när svetsmaskinen är frånslagen och flödesvakt
8231	Adeptiv svetsvakt modell TE 250, typ 1311
8232	Vridomkopplare för val av svetsprogram
8233	Svetsvakt med konstant strömreglering, TE 185
8234	Öppningsslag med fotkontroll o stället för med nyckel
8235	Cylinder 1242 daN (Ø 125 mm tandem) Slaglängd 100 mm
8236	Justerbar öppningslag för cylinder 736 daN (standard)
8237	Justerbar öppningslag för cylinder 1242 daN (tillval)
8238	Låg anläggningskraft för cylinder 736 daN (standard)
8239	Låg anläggningskraft för cylinder 1242 daN (tillval)

Elektriska data

Maskintyp		8201	8202	8203	8204	8206	8207	8208	8209	8211	8212	8213
Märkeffekt	kVA	63	80	100	125	63	80	100	125	80	100	125
Max. svetsseffekt	kVA	230	295	420	460	170	230	315	350	135	205	225
Max. kortslutningsström	kA	40	44	52	54	29	34	39	41	20	25	26
Max. svetsström (aluminium)	kA	36	40	47	49	26	30	35	37	18	22	23
Max. svetsström (stål)	kA	32	35	41	43	20	27	31	32	16	20	20
Sekundär termisk ström vid 100% A		6200	6800	7000	8400	6200	6800	7000	8400	6800	7000	8400
Sekundärspänning	V	7,1 6,3 5,6 5,0	8,3 7,5 6,7 6,1	10 9 8 7,1	10,5 9 8 7,3	7,1 6,3 5,6 5,0	8,3 7,5 6,7 6,1	10 9 8 7,1	10,5 9 8 7,3	8,3 7,5 6,7 6,1	10 9 8 7,1	10,5 9 8 7,3
Säkringar (tröga) vid AC												
380-400-415 V	A	125	160	200	250	125	160	200	250	160	200	250
220-230-240 V	A	200	250	315	400	200	250	315	400	250	315	400
Area, anslutningskablar * L=10 m*												
380-400-415V	mm ²	50	70	95	2*50	50	70	95	2*50	70	95	2*50
220-230-240 V	mm ²	2*35	2*70	2*95	2*120	2*35	2*70	2*95	2*120	2*70	2*95	2*120
Area, anslutningskablar för L=30 *												
380-400-415 V	mm ²	50	70	95	2*50	50	70	95	2*50	70	95	2*50
220-230-240 V	mm ²	2*70	2*95	2*120	2*150	2*50	2*70	2*95	2*120	2*70	2*95	2*120
Area, anslutningskablar för L=60 *												
380-400-415 V	mm ²	95	2*70	2*50	2*95	70	95	2*35	2*70	70	95	2*50
Krafttransformator, min. tillg.effekt**kVA		266	341	480	532	197	266	364	405	156	237	260

* Avser PVC-isolerad kabel och beräknad för 4% spänningsfall i anslutningskablar vid max svetsseffekt.

** Ungefärligt värde, beräknat för en 3-fastransformator med 4% kortslutningsspänning, 6% spänningsfall i transformatorn och 4% spänningsfall i kablar, när svetsmaskinen är inställd för max. svetsseffekt.

Mekaniska data

Maskintyp		8201-2-3-4	8206-7-8-9	8211-12-13
Armlängd till elektroderna	L=mm	390	540	800
Armlängd till centrum T-spårbord	L=mm	270	420	-

Elektrodhållare	Standard Ø 32 mm Special Ø
Elektroddiameter, -kona	Standard Ø 19,05 mm, 3/4" 2°30' BS807 Special Ø
T-spår i fixturfastplattor	Standard centrumavstånd 63 mm för M12 muttrar Special

Tryckluftsuppgifter

Min. lufttryck	bar kPa	6,5 650
Max. lufttryck	bar kPa	10 1000
Anslutningsslang, min. inv. diam.	mm	15
Elektrocylinder		Standard Ø 125 Tillval Ø 125*2
Luftförbrukning för 1000 svetspunkter vid 6 bar (600 kPa)		
vid max. arbetsslag,	Normal-m ³	9,2
vid 20 mm arbetsslag	Normal-m ³	2,3
		15,5 3,5

Kylvattenuppgifter

Min. vattentryck	bar kPa	4 400
Slangdimension, D _i - tillopp	mm	12
Slangdimension, D _i - utlopp	mm	12
Min. kylvattenförbrukning vid märkeffekt	l/min	8

Diverse övriga uppgifter

Maskinens nettovikt	kg	520
Maskinens färg		Gul RAL 1023
Ljudnivå	dB(A)	<76
Mätposition		h=1,60 m, L=0,5 m
Mätvillkor		
arbetsslag	mm	50
svetstid	perioder	18
svetsström	kA	37
arbetstakt	svetsar/min	6

Huvuddragen i maskinkonstruktionen

- Cylinder med förkromad kolvstång för god slitstryka under hårda arbetsförhållanden.
- Ställbar kolvstångstyrning, som förhindrar vridning.
- Smörjningsfria pneumatiska komponenter.
- Möjlighet att avlasta trycket på elektrodynderns undersida och släpper ner elektroden vid inställning eller service.
- Inbyggt tryckluftsfiltre.
- Inbyggt trycktank.
- Ljuddämpare på luftutloppet
- 2-stegs fotströmbrytare. Steg 1 - inspänning. Steg 2 - start av svetsoperationen.
- Maskinen är förberedd för anslutning av ytterligare en 2-stegs fotströmbrytare för svetsprogram 2. Dock ej på de svetsmaskiner som är utrustade med vridomkopplare för val av svetsprogram (tillval 8232).
- Transformator, fixtruplatter, elektrodhållare och elektroderna vattenkylda.
- Epoxiisolerade transformatorspolar.
- Synkron tyristorbkontaktor, isolerad från kylkretsen. Skyddad med termostat.
- 2-handsstart med tidsfördröjning gör maximal säkerhet samt väljare med urtagbar nyckel är standard på alla modeller. Tryckknapparna för 2-handsstart ingår som standard endast på presssvetsmaskinerna (tillval för punktsvetsmaskiner).
- Nödstopp för omedelbar stopp av maskinen.

Tillval

8203	Ventil som stänger vattenflödet när nätspänning bryts och flödesvakt som stoppat maskinen om inte kylvattnet cirkulerar.
8231	Adaptiv svetsvakt typ TE 250, artikel 1311
8232	Vridomkopplare för val av svetsprogram
8233	TE 185, svetsvakt med konstant strömreglering
8234	Pneumatisk fotpedal i stället för nyckelväljare för öppningsslag. Bör vid punktsvetsning endast användas när arbetets art kräver.
8235	1200 daN cylinder (Ø 125 mm tandem), max. Slaglängd 100 mm (endast på maskintyperna 8201-2-3-4-5-6-7-8-9).
8236	Justerbart öppningsslag för 736 daN cylinder (standard)
8237	Justerbart öppningsslag för 1242 daN cylinder (tillval 8235)
8238	Låg anläggningskraft för 736 daN cylinder (standard)
8239	Låg anläggningskraft för 1242 daN cylinder (tillval 8235)

Beskrivning av svetsvakten TE 180

TE 180 är en mikroprocessorstyrd svetsvakt för växelströms motståndssvetsmaskiner. Den inkluderar en tryckknappspanel, en display och en urtagbar säkerhetsnyckel. Det är möjligt att programmera och lagra upp till 15 svetsprogram. Alla programmen kan hämtas upp med hjälp av tryckpanelen eller från extern källa med hjälp av en PLC. Ett program kan bestå av ett enkelt 4-tidsprogram eller ett mycket komplex program, som innehåller strömstegring (up-slope), strömpulsning, eftervärmning, smidning samt undre och övre strömgränser. Andra tillgängliga funktioner är kompensation för nätspänningsvariation, stegningsfunktion och kompensation för undre strömgränsen.

Allmän beskrivning

- 15 svetsprogram kan väljas med hjälp av tryckknappspanel eller extern källa.
- 16 programmerbara parametrar
- Styrning av 3 elektriska ventiler med 24 V likströmsspole och 7,2 W effektbehov. Ventilutgångarna är skyddade mot kortslutning.
- Svetsström visas i kA.
- Räknare för antal svetsoperationer.
- Lagring av 15 programmen i ett statiskt minne.
- Utgång so med relä markerar slut på svetsprogram. Utgången kan även användas för sammankoppling.
- Automatisk kompensation för variationer i nätspänningen.
- Stegningsfunktion för kompensation av slitaget hos elektroderna.
- Tryckknapp för återstart. Klarsignal (Enable) till utgångarna på svetsvakten.
- Seriekomminaktion med hjälp av RS-232 (tillval)
- Väljare med nyckel för programmering eller arbetsläge, Nyckeln är urtagbar.
- Inbyggd ampérmeter med fyra olika mätområden 818, 36, 45, 90 kA).
- Tryckknapp för vaö av start med fotströmbrytare eller med tvåhandsmanöver.
- Möjlighet att koppla bort självhållningen av startsignalen under svetsförloppet.
- Automatisk inställning till nätfrekvens 50/60 Hz.

Parameternummer	Parameter	Inställningsområde, per.
01	Förlängd anläggningstid	01-99
02	Anläggningstid	00-99
03	Smidesfördröjning	00-99
04	Up-slope	00-99
05	Svetstid 1	01-99
06	Svetström 1	01-99
07	Impulspaus 1	00-50
08	Antal impulser	00-09
09	Down-slope	00-29
10	Impulspaus 2	00-50
11	Svetstid 2	00-99
12	Svetström 2	00-99
13	Hålltid	01-99
14	Tryckpaus	00-99
15	Undre strömgräns	0-90 kA
16	Övre strömgräns	0-90 kA

För ytterligare information om TE 180 hänvisas till den separata instruktionsmanualen. På speciell begäran kan svetsmaskinen förses med annan svetsvakt. Dess beskrivning och tekniska data återfinns i motsvarande instruktionsmanual.

INSTALLATION



Följande anvisningar bör läsas omsorgsfullt av den personal som skall transportera och installera svetsmaskinen.

Platsen för installationen

Uppställningsplatsen skall uppfylla följande villkor:

- Svetsmaskinen skall monteras inomhus. Maskinen är inte avsedd för uppställning utomhus.
- Rumstemperaturen skall vara mellan 0 och 40°C. (Om kylvattnet avlägsnas kan maskinen lagras vid en temperatur av lägst minus 20°C); Max. höjd 1000 m över havet.
- Uppställningsplatsen skall vara väl ventilerad. Luften skall vara fri från damm, ånga och syrautsläpp.
- Arbetsplatsen måste vara fri från brännbart material, eftersom svetsprocessen kan ge upphov till sprut av smält metall.
- Det måste finnas tillräckligt utrymme omkring maskinen så att både svetsarbetet och underhållsarbetet kan utföras på ett bekvämt och riskfritt sätt.
- Arbetsplatsen skall vara upplyst på ett tillfredsställande sätt med tanke på det arbete som skall utföras.
- Svetsmaskinen skall monteras på ett plant golv.

Om maskinen används för svetsning som förorsakar rökutveckling, måste en lämplig anordning för rökutsugning installeras. Maskinen måste bultas fast i golvet.

Därvid används de hål som finns i maskinens fotplatta.

Placera inga uppläggningsbord eller annan utrustning nära svetsmaskinen, som försvårar eller förhindrar passagen runt maskinen och till säkerhetsanordningar.

Uppackning och transport

Vid mottagandet av maskinen kontrollera att emballaget är oskadat. Meddela eventuella skador till ansvarig förman. Eventuella skador på emballaget kan signalera att innehållet också kan vara skadat. Avlägsna emballaget och inspektera svetsmaskinen visuellt. Kontrollera att svetsmaskinen är utrustad med alla standardtillbehör. Om något eller några av tillbehören saknas, underrätta tillverkaren omedelbart. Allt packningsmaterial skall avlägsnas enligt gällande miljöskyddsbestämmelser.

Svetsmaskinens tyngdpunkt ligger högt upp från golvet. Av den anledningen måste maskinen flyttas med hjälp av de lyftanordningar som är placerade på ovansidan.

Observera!, maskinens vikt som är angiven under **Mekaniska data**.

Anslutningar

Tryckluft

Svetsmaskinen skall anslutas till ett tryckluftssystem eller en kompressor som garanterar tillförsel av torr, kyld luft med ett maximalt tryck och i den mängd, som anges under **Tryckluftsuppgifter**. Observera anslutningsslangens min. diameter, som anges i samma avsnitt.

Om ledningstrycket varierar mycket är det tillrådligt att installera en trycktank nära svetsmaskinen. Tanken bör ha en kapacitet av 50-100 liter och vara utrustad med en backventil på inloppssidan.

Maskinen är försedd med ett filter/vattenavskiljare. Vattnet skall avlägsnas med jämna mellanrum. Tappa också av eventuellt vatten från den lilla inbyggda tanken, som har en kran på undersidan.

Maskinen är byggd med komponenter, som inte kräver smörjning. Om det finns en lubrikator i tryckluftsledningen, så innebär detta inget problem för svetsmaskinen. Däremot medför detta att oljedimma kommer ut i lokalen, vilket bör observeras.

Anslutning av kylvatten

För korrekt kylning av svetsmaskinen erfordras rent vatten av en maximal temperatur av 30° C och i en mängd, som anges under **Kylvattenuppgifter**. Före anslutningen av vattenledningen till maskinen kontrollera noga att vattnet är fritt från smuts och främmande material. Anslut tryckledningen till inloppet och avloppsslangen till utloppet för att säkerställa att kallt vatten omedelbart når de delar av svetsmaskinen, som är mest utsatta för uppvärmning.

Det finns olika kylsystem - kommunalt vatten, cirkulationssystem med värmeväxlare (luftvatten) och slutet system med kylare. Om kommunalt vatten eller vatten från kylare används, då luftfuktigheten är hög, föreslås att vatten med låg temperatur undviks, eftersom det kan uppstå kondens inuti maskinen. Om vattnet är hårt är det nödvändigt att installera en mjukgörare vid inloppet. Härigenom förhindras att det bildas avlagringar, som kan sätta igen eller reducera genomloppet i kylkanalerna och därmed skada maskinen. Om maskinen kylvatten från ett cirkulationssystem, bör mjukgöraren placeras i tillloppet till tanken, innan skada uppstår på maskinen.

Elektrisk installation

Den elektriska installationen måste utföras av behörig elektriker, som är insatt i gällande säkerhetsbestämmelser.

Eftersom denna svetsmaskin tillverkas för olika anslutningsspänningar, är det före inkopplingen viktigt att kontrollera att anslutningsspänningen på platsen överensstämmer med den spänning som anges på maskinens märkskylt.

Uppgifter om anslutningskablarnas tvärsnitt för två olika kabellängder framgår av tabellen under **Elektriska data**. I samma tabell anges också säkringsstorleken. Säkringarna skall vara tröga. Maskinen skall jordas med en kabel med samma tvärsnitt som faskablarna. För att underlätta underhållet av maskinen rekommenderas, att en fränksiljare installeras speciellt för maskinen. Maskinen är inte omkopplingsbar för olika spänningar. Om det blir nödvändigt att byta till annan spänning, bör maskinleverantören konsulteras för utbyte av spänningsberoende delar.

DRIFT

Svetsmaskinen är konstruerad för att användas av en operatör, som står framför maskinen.

Arbetsplatsen ordnas med hänsynstagande till följande anvisningar:

- Uppställningsplatsen skall vara väl ventilerad. Luften skall vara fri från damm, ånga och syrautsläpp.
- Arbetsplatsen måste vara fri från brännbart material, eftersom svetsprocessen kan ge upphov till sprut av smält metall.
- Det måste finnas tillräckligt utrymme omkring maskinen så att både svetsarbetet och underhållsarbetet kan utföras på ett bekvämt och riskfritt sätt.
- Om maskinen används för svetsning, som förorsakar rökutveckling, måste en lämplig anordning för rökutsugning installeras.
- Placera inga uppläggningsbord eller annan utrustning nära svetsmaskinen, som försvårar eller förhindrar passagen runt maskinen och till säkerhetsanordningar.



Svetsmaskinen kopplas i med huvudströmbrytaren. Dessutom måste RESTART-knappen tryckas in. Detta kativerar svetsvakten och förser manöverkretsarna med ström. Om ventilen för öppningslaget är aktiverad, så rör sig nu överelektroden. **Innan knappen trycks in, kontrollera noggrant att varken människor eller utrustning kan skadas**

Innan svetsningen startas, skall följande åtgärder vidtas:

1. - Mekanisk inställning
2. - Inställning av elektrodkraften
3. - Inställning av programmet på svetsvakten
4. - Beräkning av den termiska svetsströmmen

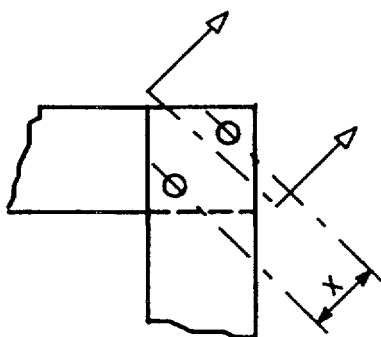
Vidare skall följande kontroller göras:

- Kontrollera att säkerhetsreglerna är åttlydda.
- Kontrollera att rätt startkontakt används (2-handsstart eller fotströmbrytare). Så snart produktionen medger, måste start ske med 2-handsutlösning. Den startkontakt, som inte används skall demonteras och avlägsnas från arbetsplatsen. Efter att svetsparametrarna har ställts in, skall nyckeln i 3-lägesväljaren, tas ur för att förhindrar att operatören ändrar maskininställningarna, vilket kunde riskera säkerheten. För ytterligare information tillsköt-selinstruktionen för svetsvakten.
- Tag bort eventuell extra fotpedel om den inte används.
- Kontrollera att automatisk repetersvetsning är programmerad endast då behov föreligger
- Kontrollera att tryckluft är påsläppt.

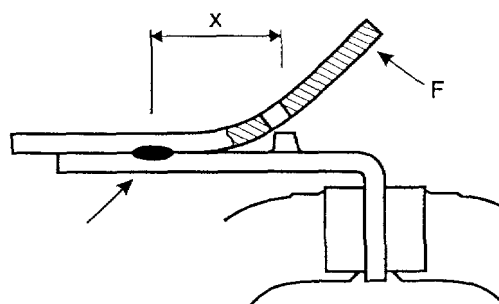
- Kontrollera funktionen hos startkontakten; vid den första nedtryckningen skall fotströmbrytaren ha en slaglängd av 10-12 mm.
- Gör några operationer på prov för att bekräfta att förloppet och hastigheten är korrekta. Dessa prov skall utföras med väljaren WELD/NO WELD på svetsvakten i läge NO WELD.

Innan produktionssvetsningen startas bör svetsparametrarna (tid, tryck, etc.) verifieras genom provsvetsning. Vid punktsvetsning används plåtstrimlor, vilka svetsas ihop med två svetspunkter med ett inbördes avstånd (x) lika det som gäller i produktionen. Den första svetspunkten avlägsnas, medan den andra utsätts för förstörande provning. Svetspunkten är godkänd om ett dragprov lämnar ett hål i den ena plåten. Vid skjuvprov uppvisar en god svets en ren yta utan porer. Liknande provsvetsningar och hållfasthetsprov utföres också vid presssvetsning.

Avlägsna den första svetspunkten före provet



Skjuvprov



Dragprov

De parametrar som kan ändra på förutsättningarna för god svetskvalitet bör övervakas under produktionen. Vid punktsvetsning bör elektroderna kontrolleras med avseende på eventuell oxidation och deformation. Kontaktytans diameter, som är avpassad till det aktuella arbetet, är viktig. Håll uppmärksamhet på eventuell minskning av lufttrycket, något som kan påverka elektrodkraften och därmed försämra svetskvaliteten.

Använd aldrig någon form av tätningspasta för att stoppa vattenläckage vid elektroderna. Använd däremot fett med hög ledningsförmåga för att underlätta losstagandet av elektroderna.

Låt kylvattnet cirkulera genom maskinen under ett par minuter efter avslutad produktionssvetsning för att maskinen skall kylas ner. För att spara vatten och dessutom förhindra kondens lämna aldrig vattnet rinnande, när maskinen inte används.

Elektroderna får inte användas för att spänna fast ett arbetsstycke.

Rekommenderade svetsdata för olika typer av arbetsstycken finns i slutet av denna skötselinstruktion.

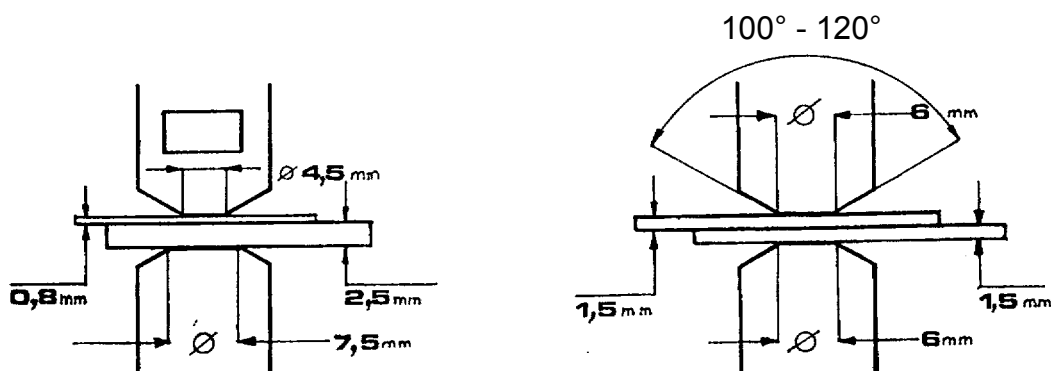
Mekanisk inställning

Formering av punktsvetsselektrodena

För svetsvaktens väljare WELD/NOWELD i läge NO WELD. Starta maskinen och iaktta hur elektrodernas kontaktytor gör kontakt med varandra. Kontakten bör ske jämt över hela ytan. Om så inte sker bör elektroderna justeras med en finhuggen fil eller med smärgelduk. För svetsning av stålplåt rekommenderas en kontaktdiameter i relation till plåt tjockleken enligt nedanstående tabell.

Plåttjocklek	mm	0,5	0,8	1	1,5	2	2,5	3	3,5	4
Erforderlig diameter	mm	4	4,5	5	6	7	7,5	8,5	9,5	11

Rekommenderad toppvinkel är 120°. Om plåtar med olika tjocklek svetsas samman skall kontaktdiametern anpassas till den plåt, med vilken elektroden gör kontakt.



En för liten kontaktdiameter i förhållande till plåttjockleken resulterar i svets-sprut, intryckningar i plåten och låg kvalitet på svetspunkten. Om kontaktdiametern är för stor, måste svets-tiden göras längre, och detta förorsakar mera uppvärmning av svetsmaskinen och kortare livslängd på elektroderna. Vid punktsvetsning av aluminium rekommenderas att kontaktytan görs sfärisk. Den lämpligaste radien är beroende av plåttjockleken och den kvalitet, som eftersträvas.

Inställning av pressvetsverktygen

Vid montering av pressvetsverktygen på fixturolattorna är det viktig att följa nedanstående anvisningar:

- Rikta in över- och underverktyget noggrant i förhållanden till varandra. För att underlätta det här arbetet så finns en handmanövrerad ventil å elektrodkraftcylinderns vänstra sida. Med denna kan man släppa ut luftrycket på kolvens undersida därmed går över-elektroden ner.
- Elektrodkraften måste fördelas jämnt över samtliga svetspunkter. Av den anledningen måste över- och underverktygen vara parallella, när elektrodkraften appliceras.
- Ställ arbetslaget så kort som möjligt, för att underlätta att öververktyget följer med snabbt i svetsögonblicket.

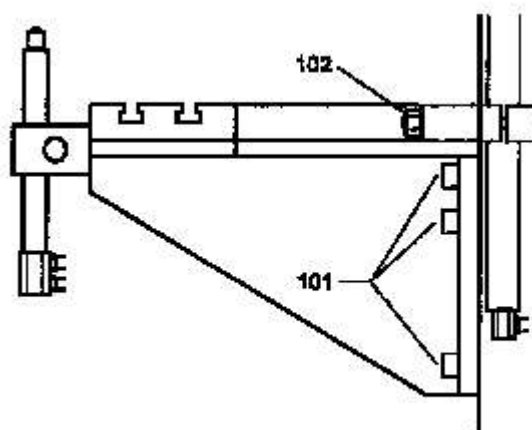
Inställning av arbetslaget

Ställ in arbetslaget så kort som möjligt för att erhålla:

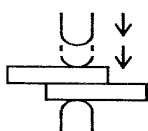
1. Högre produktionstakt.
2. Snabbare tryckstegring.
3. Snabb elektrodrörelse under svetsningen (hoptryckningen).
4. Förbättrad precision.
5. Mindre risk för arbetsskador (klämrisk).
6. Mindre luftförbrukning.
7. Mindre oljud.

Arbetslaget kan justeras antingen genom att flytta den nedre konsolen eller, vid punktsvetsning, att ställa om elektrodhållarna.

Den nedre konsolen förställs i höjdled genom att muttrarna 102 och skruvarna 101, i nämnd ordning, lossas något. Däremot görs justeringen med hjälp av den hydrauliska domkraften. Skruvarna 101 dras åt igen. Slutligen dras också muttrarna 102 till.



Justering av slaglängden måste göras för att förhindra att cylinderkolven går i botten, vilket skulle medföra att elektrodkraften reduceras eller försvinner helt. Observera att elektrodslaget ökar slaglängden.



Vid punktsvetsning av stora arbetsstycken kan det bli nödvändigt att använda en stor slaglängd för att få in arbetsstycket mellan elektroderna. För att fortfarande kunna svetsa med kort arbetslag i ett dylikt fall är maskinen utrustad med ett s.k. öppningsslag. Med hjälp av strömbrytare med nyckel, vilken är monterad på maskinen och märkt med vistående symbol, kan två olika elektrodavstånd väljas, dels arbetslaget och dels det större öppningsslaget, som används när arbetsstycket förs in. Då öppningsslaget inte kan utnyttjas bör nyckeln tas ur för att förhindra att det samma används oavsiktligt, vilket kunde medföra en risk för skada. Som ett extra tillbehör förses vissa svetsmaskiner med fotmanöver av öppningsslaget, eftersom operatören, som måste hålla arbetsstycket, kanske inte dessutom kan manövrera nyckelströmbrytaren.

Inställning av elektrodkraften

Följande stycke talar om hur man ställer in elektrodkraften både vid standardutförande och i händelse att man valt tillvalsutförandet med låg elektrodkraft under anläggningstiden. Elektrodkraften måste väljas med hänsyn till plåttjocklek, önskad svetskvalitet, etc. med utnyttjande av svetsdatatabeller och erfarenhet.



Ställ alltid svetsvakten i läge "NO WELD", när inställningar görs, för att undvika risker vid felinställning. Prova också inställningen utan ström, d.v.s. i läge "NO WELD", innan svetsningen startas.

För stor elektrodkraft kan förorsaka:

- Kraftiga intryckningar i plåtarna.
- Snabbare förslitning av elektroderna.
- Svag svetsförbindning p.g.a. att reducerat kontaktmotstånd medför att tillräcklig temperatur inte uppnås i kontaktpunkten.

För liten elektrodkraft kan förorsaka:

- Svetssprut.
- Elektroderna fastnar i arbetsstycket.
- Oacceptabelt utseende på arbetsstyckets utsida.

Om svetsningen kräver en låg eller noggrant inställd elektrodkraft, bör en kraftmätare användas.

Inställning av elektrodkraft på standardcylinder

Elektrodkraften ställs in med hjälp av tryckregulatorn REG1. Härigenom regleras trycket P1, som avläses på manometern MAN1. Detta förändrar både elektrodkraften och anläggningskraften. Elektrodkraften i relation till lufttrycket visas i följande tabell:

LUFTRYCK		CYLINDER ϕ 125 (Standard) Elektrodkraft i daN	CYLINDER ϕ 125 X 2 (Tillval 8235) Elektrodkraft i daN
bar	kPa		
0,5	50	61	103
1	100	122	207
2	200	245	414
3	300	368	621
4	400	490	828
5	500	613	1035
6	600	736	1242

Den nedåtgående rörelsehastigheten ställs in med flödesregulatorn RFL2. Hastigheten uppåt ställs in med flödesregulatorn RFL1. Flödesregulatorn RFL3 skall användas, när man vill ställa in öppningsslagets nedåtgående hastighet.

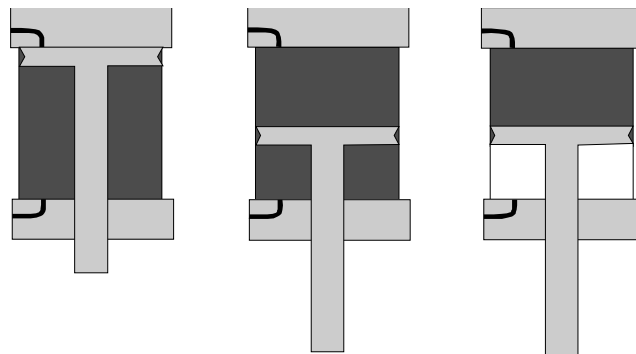
Speciell pneumatik för låganläggningkraft (tillval 8238-8239)

Om så önskas kan maskinen utrustas med en pneumatisk uppbyggnad som möjliggör en nedåtgående rörelse med låg elektrodkraft, vilket är speciellt användbart vid presssvetsning av tunt material.

Följande bilder visar standardcylinder och tandemcylinder i tre olika situationer, lyft över-
elektrod, under nedgång och under svetsning.

Standardcylinder

Den låga anläggningskraften får man genom att man tillför luft i både övre och nedre kammaren på cylindern. 1^o Squeeze måste vara så lång att elektroden hinner lägga an mot arbetsstycket innan undre kammaren (mottrycket) töms på luft. Därefter förlöper Squeeze innan svets tiden börjar.



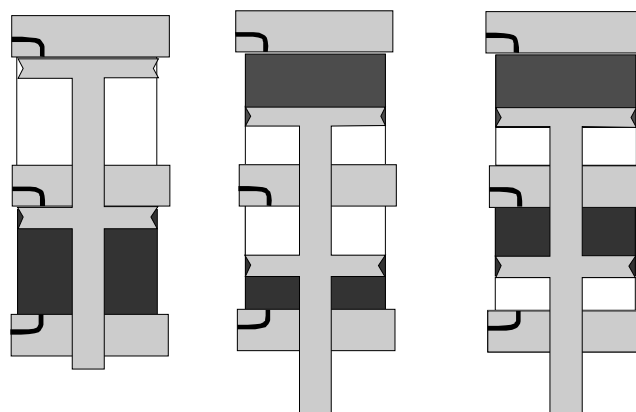
Viloläge

Nedgång

Svetsläge

Tandemcylinder

Den låga anläggningskraften får man genom att man tillför luft samtidigt i övre och nedre kammaren på cylindern. 1^o Squeeze måste vara så lång att elektroden hinner lägga an mot arbetsstycket innan undre kammaren (mottrycket) töms på luft. Samtidigt fylls även undre cylinderns övre kammare med tryckluft. Därefter förlöper Squeeze innan svets tiden börjar



Viloläge

Nedgång

Svetsläge

Inställningen av elektrodkraft ställs in med hjälp av tryckregulator REG 1.

Härigenom regleras trycket P1, som kan avläsas på manometern MAN1.

Elektrodkraften i förhållande till lufttrycket visas i föregående tabell.

Nedåtgående hastighet ställs in med flödesregulatorn RFL 2 och den uppåtgående med regulatorn RFL1.

Flödesregulatorn RFL 3 måste manövreras för att ställa in öppningslagets nedåtgående hastighet.

Inställning av programmet på svetsvakten

Inställningen av programmet består i att välja svetsparametrar och mata in dem i svetsvakten. Parametrarna, som skall väljas med hänsyn till plåttjocklek, önskad svetskvalitet etc., kan erhållas i tabeller eller vara erfarenhetsvärden.

Svetstiden bör hållas kort för att minska uppvärmningen av elektroderna och öka deras livslängd och samtidigt undvika att kontaktytorna oxideras. Den bästa svetskvaliteten erhålls med svetsstider så korta som möjligt samt hög ström och stor elektrodkraft.

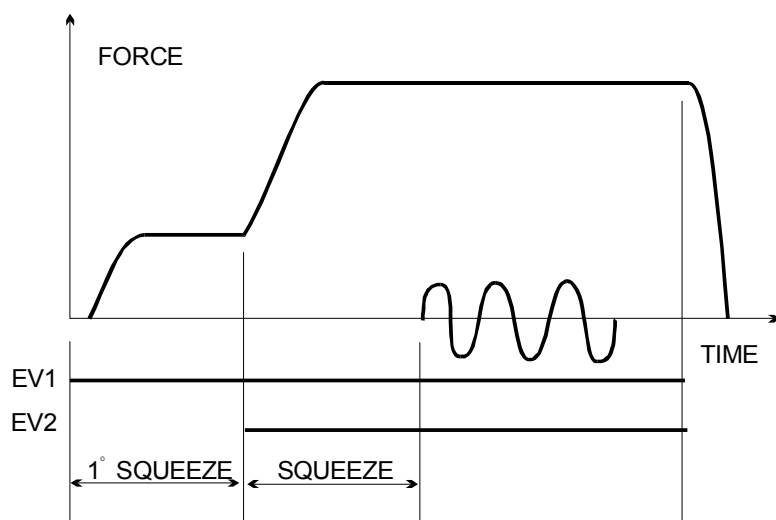
Observera att svetsparametrarna skall väljas med hänsyn till den tunnare plåten, om plåtar med olika tjocklek skall svetsas ihop.

Svetsmaskinen kan svetsa enstaka svetspunkter eller en serie av punkter i automatisk följd. Automatisk upprepning erhålls om tryckpausen (OFF TIME) ställs in på ett värde större än 0. När maskinen (svetsvakten) är inställd för automatisk drift, upprepas svetsförloppet efter den inställda tryckpausen, så länge fotströmbrytaren är aktiverad. När maskinen däremot är inställd för enkelpunktsvetsning, (Tryckpausen inställd på 0), genomförs ett enda svetsförlopp, även om fotströmbrytaren behålls i nedtryckt läge. Innan ett nytt svetsförlopp kan startas, måste startkontakten brytas och slutas igen.

För att undvika varje risk bör automatisk drift användas endast då så erfordras. Automatisk drift får inte aktiveras av obehörig!

Svetsmaskiner utrustade för drift med låg anläggningskraft

Ställ in en Föranläggningstid (1° Squeeze) så lång att elektroderna går ihop, innan elektrodkraften appliceras.



Anläggningstiden (Squeeze) skall göras så lång att mottrycket i den undre cylindern hinner att avlastas och att full elektrodkraft uppnås, innan svetsstiden börjar.

Beräkning av den termiska svetsströmmen

Innan produktionen startas är det nödvändigt att kontrollera att den termiska svetsströmmen inte överstiger den maximala termiska svetsströmmen (I_{100}) för maskinen med hänsyn tagen till de inställda parameterarna (tid och ström), för att undvika att maskinen överhettas.

Den termiska svetsströmmen är uttrycket för den termiska belastning, som appliceras på svetsmaskinen och beror på svetstiden, svetsströmmen och antalet svetsar per tidsenhet. Med hjälp av dessa olika parametrar är det möjligt att definiera värdet I_{term} som är den "ekvivalenta termiska strömmen vid intermittensfaktorn 100%". Dess värde beräknas såsom följer:

N = antal perioder per minut
 I = sekundär svetsström i ampere

$$I_{term} =$$

Det resulterande värdet måste vara lägre än den Sekundära termiska strömmen vid 100% intermittens (I_{100}), som anges i tabellen "Elektriska data". Om värdet blir högre än I_{100} måste svetstakten reduceras.

Om olika svetsprogram eller om ett svetsförlopp med eftervärmning används, måste värdet av dessa olika strömmar beräknas separat och sedan adderas för att få det totala ekvivalenta värdet.

Exempel 1: Svetsförlopp utan eftervärmning

Svetsström = 41000 A
 Svetstid = 18 perioder
 Arbetstakt = 5 svetsar/minut

$$I_{term} = \sqrt{\frac{(18 \times 5) \times 41000^2}{3000}} = 7101 \text{ A}$$

Exempel 2: Svetsförlopp med eftervärmning

1.
 Svetsström = 30000 A
 Svetstid = 18 perioder
 Eftervärmningsström = 11000A
 Eftervärmningstid = 6 perioder
 Arbetstakt = 8 svetsar/minut

$$I_{term1} = \sqrt{\frac{(18 \times 8) \times 30000^2}{3000}} = 6573 \text{ A}$$

$$I_{term2} = \sqrt{\frac{(6 \times 8) \times 11000^2}{3000}} = 1391 \text{ A}$$

$$I_{term} = I_{term1} + I_{term2} = 6573 + 1391 = 7964 \text{ A}$$

Eftervärmningsströmmens värde kan utprovas genom att utföra en svetsning med eftervärmningseffekt.

Exempel 3: Svetsar utförda med olika svetsprogram

Svetsström = 30000 A
 Svetstid = 18 perioder
 Arbetstakt = 2 svetsar/minut
 Svetsström = 22000 A
 Svetstid = 12 perioder
 Arbetstakt = 6 svetsar/minut

$$I_{term1} = \sqrt{\frac{(18 \times 2) \times 30000^2}{3000}} = 3286$$

$$I_{term2} = \sqrt{\frac{(12 \times 6) \times 22000^2}{3000}} = 3408$$

$$I_{term} = I_{term1} + I_{term2} = 3286 + 3408 = 6694 \text{ A}$$

SVETSTABELLER

De följande tabellerna har införts för att underlätta inställningen av svetsparametrarna. Lägg märke till att en svets kan utföras under olika arbetsbetingelser. Däför skall värdena uppfattas som riktvärden. Justeringar kan bli nödvändiga.

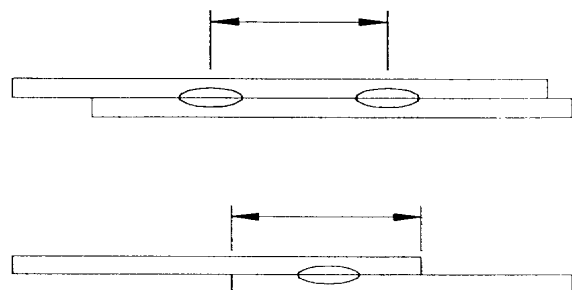
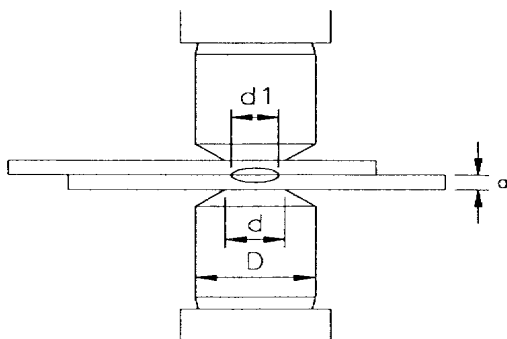
Punktsvetsning av stål med låg kolhalt

Svetsklass A

Plåttjocklek a mm	Minimum punkt- avstånd mm	Minimum överlapp mm	Elektroder		Elektrod- kraft daN	Svets- ström kA	Svets- tid perioder	Svets- diameter d1 mm
			D mm	d mm				
0,25	6	9,5	9,5	3	90	4	4	3
0,5	9,5	11	9,5	4,5	136	7	5	4
0,8	12,5	11	9,5	4,5	181	8	7	5
1,0	19,5	12,5	13	5	225	9,5	8	5,5
1,25	22,5	15	13	6,5	294	10,5	10	6
1,5	27	16	13	6,5	362	12	12	6,5
2,0	35	18	16	8	498	14	18	7,3
2,5	42	19	16	8	590	15,5	22	8,3
2,8	48	21	16	9	725	17,5	24	9
3,2	50	23	22	9	820	19	25	10

Svetsklass B

Plåttjocklek a mm	Minimum punkt- avstånd mm	Minimum överlapp mm	Elektroder		Elektrod- kraft daN	Svets- ström kA	Svets- tid perioder	Svets- diameter d1 mm
			D mm	d mm				
0,25	6	9,5	9,5	3	60	3,6	5	3
0,5	9,5	11	9,5	4,5	90	5	8	4
0,8	12,5	11	9,5	4,5	120	6,4	13	5
1,0	19,5	12,5	13	5	160	7,5	18	5,5
1,2	22,5	15	13	6,5	200	8,3	20	6
1,5	27	16	13	6,5	240	9	24	6,5
2,0	35	18	16	8	324	10,5	30	7,3
2,5	42	19	16	8	370	11,5	37	8,3
2,8	48	21	16	9	470	12,5	42	9
3,2	50	23	22	9	550	13,5	50	10
4,0	68	32	25	11	640	14,4	75	11,5



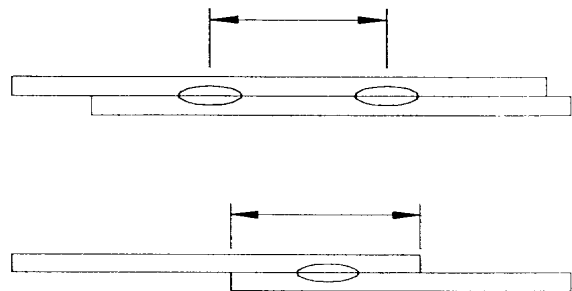
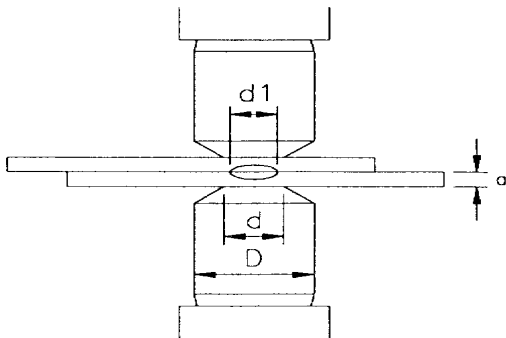
SVETSTABELLER

Punktsvetsning av rostfritt stål 18/8

Plåttjocklek a mm	Minimum punkt- avstånd mm	Minimum överlapp mm	Elektroder		Elektrod- kraft daN	Svets- ström		Svets- tid perioder	Svets- diameter d1 mm
			D mm	d mm		* kA	** kA		
0,2	5	5	5	2,5	90	2	2	3	1,4
0,3	6	6	6	3	120	2,1	2	3	1,4
0,4	8	6	6	3	150	3	2,5	4	2,2
0,5	8	8	6	4	180	5	4,1	4	2,5
0,6	11	10	10	4	235	5	4,1	4	3
0,8	12	10	10	5	295	6	4,8	4	3,3
1,0	16	11	10	5	410	7,8	6,3	4	4
1,2	20	12	12,5	6	545	9,5	7,5	7	4,8
1,4	22	14	12,5	6	620	10,3	8,3	9	5,3
1,6	25	16	12,5	6	680	11	9	9	5,6
1,8	28	16	16	6	770	12,3	10	10	6,3
2,0	32	18	16	7	860	14	11	12	7
2,5	35	20	19	8	1090	15,7	12,7	13	7,2
3,0	50	22	19	10	1500	18	15,5	17	7,65

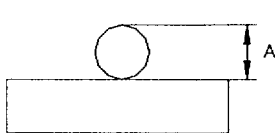
* för rostfritt stål med brotthållfasthet upp till 100 kp/mm²

** för rostfritt stål med brotthållfasthet över 100 kp/mm²

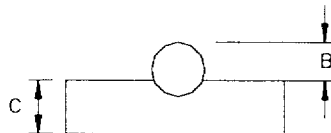


Svetsning av trådkors av kalldraget stål med låg kolhalt

Tråddiameter mm	Svetstid perioder	Hoptryckning 15%		Hoptryckning 30%	
		Elektrodkraft daN	Svetsström kA	Elektrodkraft daN	Svetsström kA
1,6	4	45	0,6	68	0,8
3,2	8	56	1,8	117	2,6
4,8	14	160	3,3	270	5
6,35	19	260	4,5	380	6,7
8	25	415	6,2	650	9,3
10	33	495	7,4	925	11,8
11	42	630	9,3	1300	13,8
12,5	50	765	10,3	1530	15,8



Före svetsning



Efter svetsning

$$\text{Hoptryckning} = \frac{A - B}{A} \times 100$$

SVETSTABELLER

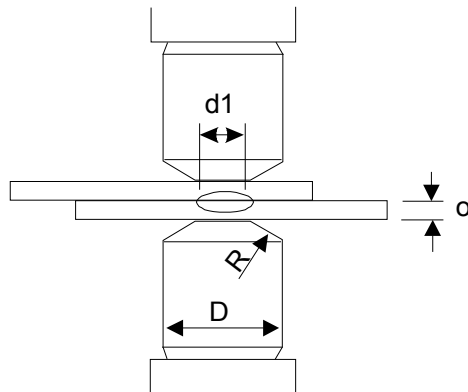
Punktsvetsning av aluminium

Svetsklass A

Plåttjocklek a mm	Elektrodkraft daN	Svetsström kA	Svetstid perioder	Elektroder		Svetsdiameter d1 mm
				D mm	R mm	
0,5	180	18	5	16	50	3,5
0,75	230	24	6	16	50	4,0
1,0	250	30	7	16	50	4,5
1,5	320	35	9	19	100	5,5
2,0	400	40	10	19	100	6,5
2,5	520	49	11	19	100	7,5
3,0	600	58	12	25	100	8,5

Svetsklass B

Plåttjocklek a mm	Elektrodkraft daN	Svetsström kA	Svetstid perioder	Elektroder		Svetsdiameter d1 mm
				D mm	R mm	
0,5	140	16	6	16	50	3,0
0,75	160	18	7	16	50	3,5
1,0	180	21	8	16	50	4,0
1,5	240	25	10	19	50	5,0
2,0	280	29	12	19	50	6,0
2,5	340	33	13	19	50	7,0
3,0	370	36	14	25	50	8,0



Pressvetsning av stål med låg kolhalt

Vårdimensioner

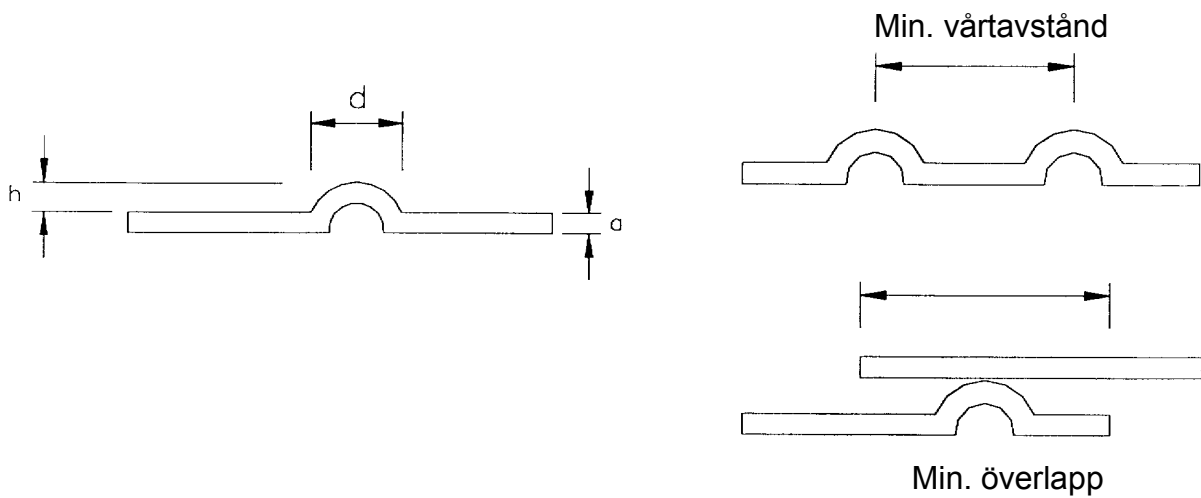
Plåttjocklek a mm	Vårta		Minimum vårtavstånd mm	Minimum överlapp mm
	Diameter d mm	Höjd h mm		
0,5	2,3	0,6	10	7
0,75	2,3	0,6	10	7
1,0	2,7	0,8	13	10
1,5	3,8	1	19	13
2,0	4,6	1,2	22	13
2,5	6	1,4	30	19
3,0	6,8	1,4	40	21

Svetsparametrar

Plåttjocklek a mm	1 vårta			1-3 vårtor (data för varje vårta)			3 eller fler vårtor (data för varje vårta)		
	Svets- tid per.*	Ström kA **	Kraft daN	Svets- tid per.*	Ström kA **	Kraft daN	Svets- tid per.*	Ström kA **	Kraft daN
0,5	3	4,4	68	5	3,85	68	5	2,9	36
0,75	3	5,5	88	5	4,45	68	7	3,3	45
1,0	4	8	150	8	6	90	12	4,3	70
1,5	8	10,3	250	16	7,65	166	20	5,4	150
2,0	12	11,85	365	24	8,85	240	29	6,4	215
2,5	15	14,1	550	30	10,6	370	40	8,3	330
3,0	18	14,85	680	37	11,3	450	50	9,2	400

* Baserat på ett nät med 50 Hz

** Begynnelsevärden



FELMEDDELANDE**Extraordinära åtgärder vid svetsfel**

Detta avsnitt handlar om:

1. Kontroller då svetsfel uppträder.
2. Felsökning.
3. Avhjälpande av svetsfel.

Kontroller då svetsfel uppträder

Extraordinära kontroller måste utföras av specialiserad personal utrustad med instrument. Om möjligt skall svetsmaskinen kopplas bort från både ström- och tryckluftsförsörjning

Då allvarliga svetsfel uppträder, kontrollera:

- att spänningsfallet på nätet är mindre än 15%
- att anslutningskablarna har tillräcklig area
- att elektrodernas kontaktdiameter är den rätta för arbetet ifråga
- att kylvattengenomströmningen är tillräcklig
- att lufttrycket som visas på manometern är det rätta för arbetet ifråga
att manometern fungerar riktigt

Felsökning, maskin

Felsökning skall utföras av specialiserad personal utrustad med instrument.

Om möjligt skall svetsmaskinen kopplas bort från både ström- och tryckluftsförsörjning.

Om svetsmaskinen inte fungerar på rätt sätt använd nedanstående tabell för att dels finna felet och dels avhjälpa detsamma.

FEL	ORSAK	ÅTGÄRD
Svetsvakten startar inte. Svetsvaktens lysdiod tänds inte.	Kablar eller kontakter har kopplats loss.	Kontrollera.
	Maskinen spänningslös.	Kontrollera
	Säkringarna FU1-FU2 har smält.	Byt ut dem.
	Svetsvaktens säkring har smält.	Byt ut den. (Se bruksanvisningen för svetsvakten).
	Fel på svetsvakten	Byt ut den.
Svetsvakten startar inte. Svetsvaktens lysdiod är tänd.	För låg nätspänning.	Kontrollera
	Fel i svetsvakten.	Byt svetsvakt.

FELMEDDELANDE

FEL	ORSAK	ÅTGÄRD
Svetsoperationen avbryts och överelektroden går upp	Stort spänningsfall	Kontrollera om spänningsfallet är mindre än 25%. Om spänningsfallet är större än 25% kontrollera anslutningskablarnas area.
Svetsmaskinen genomför svetsoperationen utan ström. Svetsvaktens lysdiod CURRENT tänds inte under svetsoperationen.	WELD/NO WELD-funktionen är inställd på NO WELD.	Ställ in på WELD.
	Fel i svetsvakten	Byt svetsvakt.
Överelektroden går ner, när fotströmbrytaren trycks ner, men svetsning sker inte. Elektroden går upp först när fotströmbrytaren släpps upp.	Fotströmbrytaren påverkar mikrobrytaren START men inte brytaren AUXILIARY. Lysdioden för AUXILIARY tänds och förblir tänd tills fotströmbrytaren släpps upp.	Kontrollera kabelanslutningarna till fotströmbrytaren och mikrobrytarna. Undersök kammarnas läge inuti fotströmbrytaren.
Svetsmaskinen genomför svetsoperationen utan ström. Lysdioden CURRENT är tänd.	Termostaten ST1 i tyristorkontaktorn har löst ut.	Kontrollera att tillräcklig mängd kylvatten cirkulerar och/eller undersök om termostaten fungerar riktigt.
	Antingen fel på tyristorer eller tänddon. Tänddonets lysdiod visar närvaro av tändsignal till tyristorn.	Identifiera den felaktiga komponenten och byt ut den.
	Avbrott i sekundärkretsen.	Undersök och dra åt alla förband i sekundärkretsen. Glöm inte bort elektroderna och elektrodhållarna.
Överelektroden går inte ned. Svetsvaktens lysdiod EV1 är tänd.	Otillräckligt lufttryck eller så läcker luften ut.	Kontrollera. Lufttrycket kan läsas av på manometern. Täta läckan.
	Otillräckligt svetstryck.	Läs av på manometern. Öka trycket med hjälp av tryckregulatorn.
	Kabelbrott mellan svetsvakten och den elektriska ventilen.	Kontrollera
	Fel på elventilen EV1	Byt ventilen
Överelektroden går ner långsamt eller ryckigt	Otillräckligt svetstryck.	Avläses på manometern. Ställ in önskat tryck med tryckregulatorn.
	Felaktig inställning av flödesregulatorn RFL2.	Justera inställningen.

FELMEDDELANDE

FEL	ORSAK	ÅTGÄRD
Låg elektrodskraft	Lågt svetstryck	Avläses på manometern. Öka trycket med hjälp av tryckregulatorn.
	Mottrycket har inte avlastats före svetsningen. (Gäller om maskinen är försedd med tandemcylinder).	Kontrollera att ventilen EV2 arbetar korrekt och att motsvarande lysdioder lyser.
Den övre elektroden går inte upp.	För lågt svetstryck.	Korrigera trycket.
	Flödesregulatorn är stängd.	Ställ om flödesregulatorn.
	Ventilen EV2 är felaktig.	Byt ut ventilen.
Svetspunkterna eller elektroderna blir för varma.	Otillräcklig kylning.	Kontrollera att kylvatten- genomströmningen är till- räcklig och att vattnet inte är för varmt.
	För hög svetsström eller för lång svetstid.	Reducera ström och/eller svetstid.
	För lång eftervärmningstid och/eller för hög eftervärmningstid	Korrigera endera eller båda
Onormalt stort elektrodsnitage.	Otillräcklig kylning.	Kontrollera att kylvatten- genomströmningen är till- räcklig och att vattnet inte är för varmt.
	För liten kontaktdiameter för arbetet ifråga.	Undersök storleken på kontaktdiameteren såväl som elektroddiameteren.
Överhettning av förbindningar i sekundärkretsen.	Otillräcklig kylning.	Kontrollera att kylvatten- genomströmningen är till- räcklig och att vattnet inte är för varmt.
	Skruvförbandet i den böjliga sekundärledaren inte åtdraget tillräckligt.	Dra till skruvförbandet.
	Överhettningen beror av för hög arbetstakt.	Minska arbetstakten.

Felsökning, svetsning

Avhjälpande av svetsfel

Detta avsnitt har införts för att underlätta avhjälpanDET efter de vanligast förekommande svetsfelen, som beror på felaktiga inställningar. LÄgg mÄrke till att ett svetsfel kan bero pÅ flera olika orsaker, eftersom det Är mÅnga parametrar, som pÅverkar svetsförloppet. Följande tabell Är uppgjord speciellt med avseende pÅ punktsvetsning av stÅl med lÅg kolhalt, men den kan ocksÅ med vissa förbehÅll användas för andra applikationer.

FEL	ORSAK	ÅTGÄRD
Svag svets	För lÅg svetsström	Öka svetsströmmen
	För kort svetstid	Öka svetstiden
	För stor elektrodkraft	Minska svetstrycket.
	Bristande underhÅll av elektroderna. För stor kontaktdiameter.	Rengör och rikta upp elektroderna. Återställ kontaktdiametern till rätt mÅtt.
	OjÄmna plÅtar kan ge felaktig kontakt.	Öka elektrodkraften.
Svetsstrut	Orena plÅtar. FÄrgrester, glödskaL eller smuts.	Rengör plÅtarna.
	Otillräcklig kylning av elektroderna. Bottnen.	Kontrollera kylningen.
	Felaktig kontakt mellan plÅtarna eller mellan plÅt och elektrod.	Öka elektrodkraften.
	För hög svetsström.	Minska strömmen.
	För lÅng svetstid.	Minska svetstiden.
	För liten kontaktdiameter.	Justera diametern till det värde som anges pÅ annat stÄlle i denna manual.
	För lÅg elektrodkraft.	Öka elektrodkraften.
Cylinderkolven har gÅtt i bottnen.	Kontrollera slaglÄngden.	
Svetsarna visar brÄnnsÅr, kratrar eller sprickor.	För hög svetsström.	Minska strömmen.
	För lÅg elektrodkraft	Öka elektrodkraften.
	PlÅtarna oxiderade.	Putsa rent med smÄrgelduk.
	Felaktig kontakt mellan plÅtarna eller mellan plÅt och elektrod.	Öka elektrodkraften.
	Felaktig uppriktning av arbetsstycket.	Korrigera.
	Deformerade elektroder.	Återställ elektroderna till rätt form.
Arbetsstycket klibbar fast pÅ elektroderna.	För hög svetsström	Minska strömmen.
	För liten kontaktdiameter.	Korrigera elektroderna.
	För lÅg elektrodkraft	Öka elektrodkraften

UNDERHÅLL

Regelbundet underhåll

Detta avsnitt behandlar nödvändigt underhåll för att:

1. hålla svetsutrustningen i god och effektiv kondition
2. undvika de vanligaste fel, som kan försämra svetsresultatet.

GENERELLA VARNINGAR



Bryt spänningen till maskinen och stäng av tryckluften, innan någon av de följande underhållsåtgärderna vidtas.

- Tillse att skruvar i armar, elektrodhållare, fixturplattor samt fasta och böjliga förbindningar är väl åtdragna.
- Avlägsna oxid i sekundärkretsen med fin smärgelduk.
- Smörj luftcylinderns kolvstång regelbundet (minst var 6. månad) med några droppar olja, efter att först ha tagit ur låsskruven i cylinderfästet.
- Smörj den kolvstångsstyrning, som motverkar vridning, med fett. Om nödvändigt justera styrningen med de skruvar och muttrar, som finns på sidorna av cylindern.
- Håll maskinen ren från smuts och metallpartiklar, som dragits till maskinen p.g.a. magnetfältet.
- Spola aldrig maskinen med vatten. Använd inte heller starka lösningsmedel, tinner eller bensin som kan skada färgen eller plastdetaljer på maskinen.

UNDERHÅLL AV ELEKTRODERNA



Bryt spänningen före byte eller underhåll av elektroderna.

- Elektroderna måste hållas rena (fria från oxid) och deras kontaktdiameter måste hållas under uppsikt. Alltför slitna elektroder skall bytas ut.
- När elektroderna byts, kontrollera att kylvattenröret inuti elektrodhållarna slutar några få millimeter från botten i hålet i elektroderna.
- Använd aldrig någon form av tätningspasta för att stoppa vattenläckage vid elektroderna. Använd däremot fett med hög ledningsförmåga för att underlätta losstagandet av elektroderna.

UNDERHÅLL AV TRYCKLUFTSSYSTEMET



Underhållet av tryckluftssystemet skall utföras av kvalificerad personal. Om möjligt skall underhållet göras, efter att spänningen brutits och lufttillförseln stängts av och trycket i ledningen avlastats.

- Om det uppstår luftläckage, stoppa produktionen i maskinen och åtgärda felet.
- Tappa ut vattnet från filtret/vattenavskiljaren med jämna mellanrum.
- Kontrollera manometern.
- Kontrollera konditionen hos både tryckluftsslangarna och kopplingarna.

UNDERHÅLL AV KYLVATTENSYSYSTEMET



Underhållet på kylvattensystemet skall utföras av kvalificerad personal. Om möjligt skall underhållet göras, efter att spänningen brutits och lufttillförseln stängts av och trycket i ledningen avlastats.

- Kontrollera att kylvatten i tillräcklig mängd passerar genom systemet och att ingångstemperaturen är mellan 10 och 30°C.
- Kontrollera konditionen hos både vattenslangar och kopplingar.
- Om maskinen ställs undan i ett kallt förråd under vintern, måste vattnet först avlägsnas från kylsystemet för att förhindra frostsprängningar.

UNDERHÅLL PÅ ELSYSTEMET



Underhållet på elsystemet skall utföras av behörig personal. Bryt spänningen, innan följande arbeten påbörjas. Livsfara föreligger om varningen nonchaleras!

- Kontrollera jordningen av maskinen med jämna mellanrum.
- Kontrollera regelbundet funktionen hos huvudströmbrytaren.
- Kontrollera regelbundet konditionen hos anslutningskablarna.
- Kontrollera med täta mellanrum konditionen och funktionen hos manöverdon och deras anslutningskablar. Sedan den första kontakten i fotströmbrytaren har slutit, skall rörelsen, innan den andra kontakten sluter, vara minst 10 mm. Därefter skall frigången vara några få millimeter.

NÖDSTOPP

I händelse av fara, vrid om huvudströmbrytaren omedelbart, vilket stoppar maskinen.

Bryt spänningen omedelbart, om vattenläckage uppstår, som kan tränga in i maskinen.

Om brand uppstår, släck inte med vatten utan med hjälp av brandsläckare.

Igångkörning av maskinen efter ett nödstopp måste göras av personal som kan utföra nödvändig provning av maskinen.

Om maskinen har nödstoppats med huvudströmbrytaren under en svetsoperation, är det nödvändigt att genomföra följande procedur, innan produktionen startas på nytt, för att återställa transformtorns normala magnetisering. Gör några operationer med olika ströminställningar samt med isolering mellan elektroderna. Börja med låg ströminställning och öka den sedan successivt. Ta sedan bort isoleringen, och gör på nytt några svetsoperationer med låg ströminställning. Efter detta kan maskinen sättas i produktion igen.

TILLBEHÖR OCH RESERVDELAR

Vid beställning av tillbehör, reservdelar och förbrukningsmaterial skall maskinens typbeteckning, tillverkningsår, maskinnummer samt anslutningsspänning och frekvens anges.

Tillbehör:

- 70379 Fotströmbrytare för separat start av svetsprogram nr.2. Strömbrytaren är utrustad för hopkoppling med den ordinarie fotströmbrytaren. Kabellängd 1,4 m. Avsedd för maskintyperna 8201-8209.
- 70462 Fotströmbrytare för separat start av svetsprogram nr.2. Strömbrytaren är utrustad för hopkoppling med den ordinarie fotströmbrytaren. Kabellängd 2,4 m. Den kan inte anslutas till svetsmaskiner utrustade med tillval 8232 (vridomkopplare för val av svetsprogram). Avsedd för maskintyperna 8211-8213.

Förbrukningsmaterial:

- 8701 Raka elektroder, par.
- 8702 Plana elektroder, par.
- 8703 Elektroder med excentriskt placerad kontaktyta, par.
- 8704 Snedställda elektroder, par.
- 8706 Böjda elektroder, par.
- 87026 Krom/zirkoniumkoppar, stång ϕ 22 mm, L0750mm.

OBSERVERA! Ovanstående elektroder har en standard kona ϕ 19,05 mm (3/4), 2°30' BS 807.

Måttskiss

Elschema

Luft- och vattenschemor

Reservdelar

Gemensamma delar för typserien

Svetsprotokoll**FÖRETAGSDATA**

Företag	Avdelning
---------	-----------

SVETSMASKINDATA

Maskintyp	Maskinnummer
Transformatoreffekt	

ARBETSSTYCKE

Beskrivning	
Kod	Plåttjocklek
Material	Ytbeläggning

SVETSPARAMETRAR

Enkelpunktsvetsning	Repeterpunktsvetsning
Inställning av svetstryck, bar:	
Armlängd, mm	
Arbetslag, mm:	
Uppnådd svetsström, kA:	

PARAMETERINSTÄLLNINGAR PÅ SVETSVAKTEN TE 180

Parameter-nummer	Parameter	Inställt värde
1	Anläggningstid	
2	Svetstid	
3	Svetsström	
4	Hålltid 1	
5	Tryckpaus	
6	Kompensation till/från	
7	Svetsning till/från	
8	Svetstid 2	
9	Svetsström 2	
10	Slope	
11	Impulspaus	
12	Antal impulser	

ANTECKNINGAR BETRÄFFANDE ELEKTRODER ELLER FIXTURER

Typ av elektroder och diameter, underhåll och bytesintervall etc.